

Ventilkoppler „Alpha“

Induktivkoppler 24V/ 500mA +1 Bit Daten



Produktbeschreibung,

Der Induktivkoppler Alpha ermöglicht die Kopplung von elektrischer Leistung bis 12W (24V/ 0,5A) über eine Luftstrecke im Bereich von 3 ± 1 mm. Sowie 1Bit Signalübertragung

Abstand:

Luftstrecke im Bereich von 3 ± 1 mm. Voraussetzung für die Erzielung der spezifizierten Eigenschaften ist die korrekte axiale Ausrichtung zwischen den stationären- und der mobilen Koppellementen in Transferposition

Features

- Luftspalt bis 4mm
 - Überspannungs- u. Verpolschutz
 - Ausgangsspannung $24V \pm 10\%$ 0,5 A
 - Ansteuerung Magnetventile + Überwachung
 - Datenübertragung 1 Bit
 - Anzeige LED grün
- | | | |
|---|-------------------|-----------------------|
| I | langsames Blinken | Power on |
| | statisch | in Position |
| | schnelles Blinken | Überlast /Kurzschluss |

Anwendungen

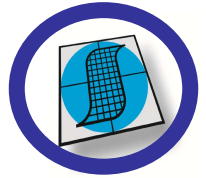
- Versorgung von mobilen Sensoren
- Versorgung und Überwachung von Remotesystemen
- berührungslose Batterieladung und - Überwachung
- Türkontaktierung
- Ventilsteuerung

Technische Daten

- Gewicht : Mobileinheit 140gr
Stationäreinheit:140gr
- Abmessungen:
Durchmesser M30x1,5
Länge 80mm
- Versorgungsspannung, $24V \pm 10\%$ /0,7A
- Verpolschutz
- Ausgangsspannung $24V \pm 10\%$ 0,5 A
- Kurzschlussfest

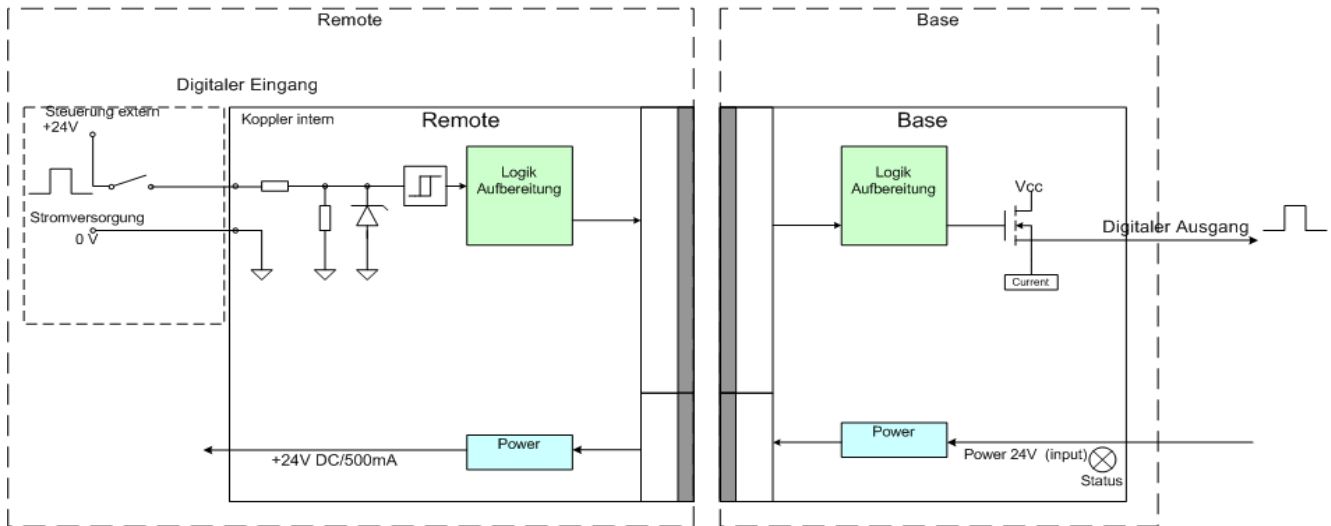
Schnittstellen

- Remote: Buchse M12 4polig
- Base: Stift M12-4polig

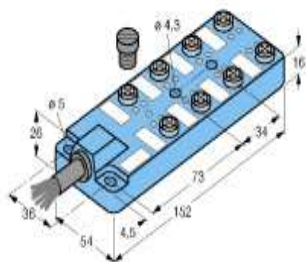
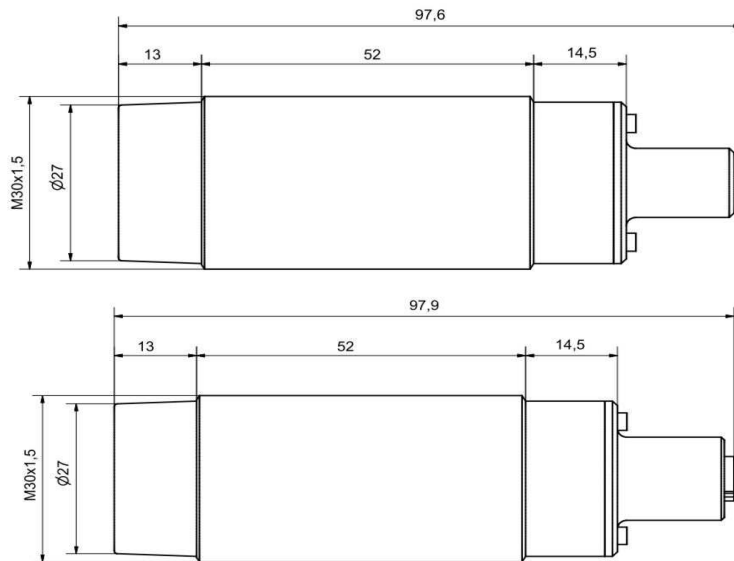


Blockschalbild

M30-Koppler „AlphaPlus1“



Abmessungen



Zubehör

Kontakt
 IST-Sensorik GmbH
 Schießstattweg 11
 88677 Markdorf
 Tel. 49 (0) 7544 95315 0
 Fax. 49 (0) 7544 95315 29
 E Mail: info@ist-sensorik.de
www.ist-sensorik.de